

Měření průtoku - MVŽ, MTP

Pro měření průtoku v otevřených kanálech nabízí firma *FONTANA R, s.r.o.* měrné Venturiho žlaby- **MVŽ** a měrné Thompsonovy přepady- **MTP**

Pomocí měrného profilu umístěného do klidové zóny kanálu je dosaženo stability hladiny. Výška ustálené hladiny je snímána ultrazvukovou měřicí sondou a pomocí konzumční křivky ($Q=f(h)$) je převedena vyhodnocovací jednotkou na údaje: okamžitý průtok, průtočné množství za den, celkové množství Q a další.



Měrný Thompsonův přepad - MTP

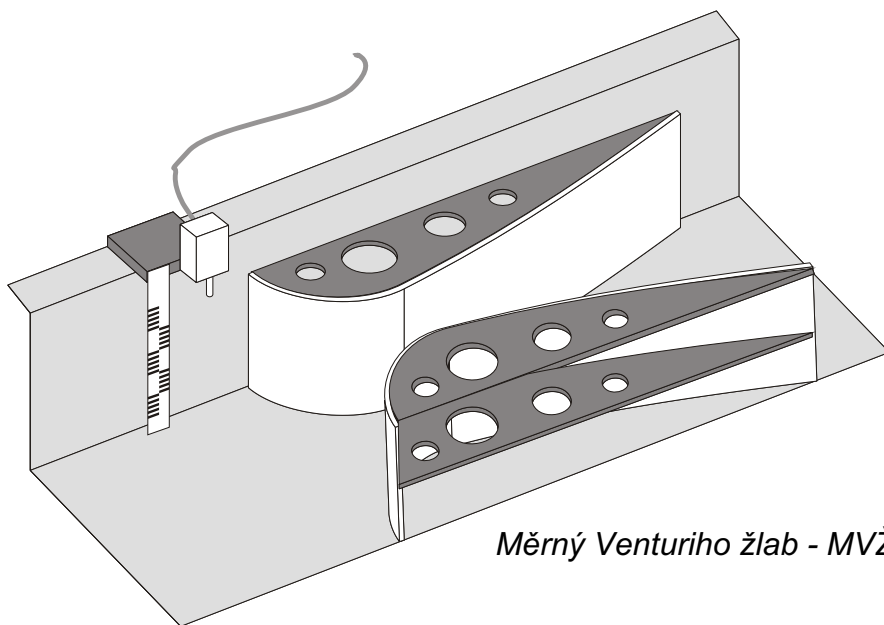
Technické údaje		
Měřicí profil	Typové číslo	Průtok ($l s^{-1}$)
Měrný Thompsonův přepad MTP	60	0,1÷10
	90	0,1÷30
Měrný Venturiho žlab MVŽ	10	0÷32
	15	0÷75
	20	0÷190
	30	0÷430
	40	0÷530
	50	0÷750
	60	0÷1000

Jiné rozsahy parametrů je nutno projednat s výrobcem.

Označení výrobku: **MVŽ**-Typové číslo
MTP-Typové číslo



ISO 9001

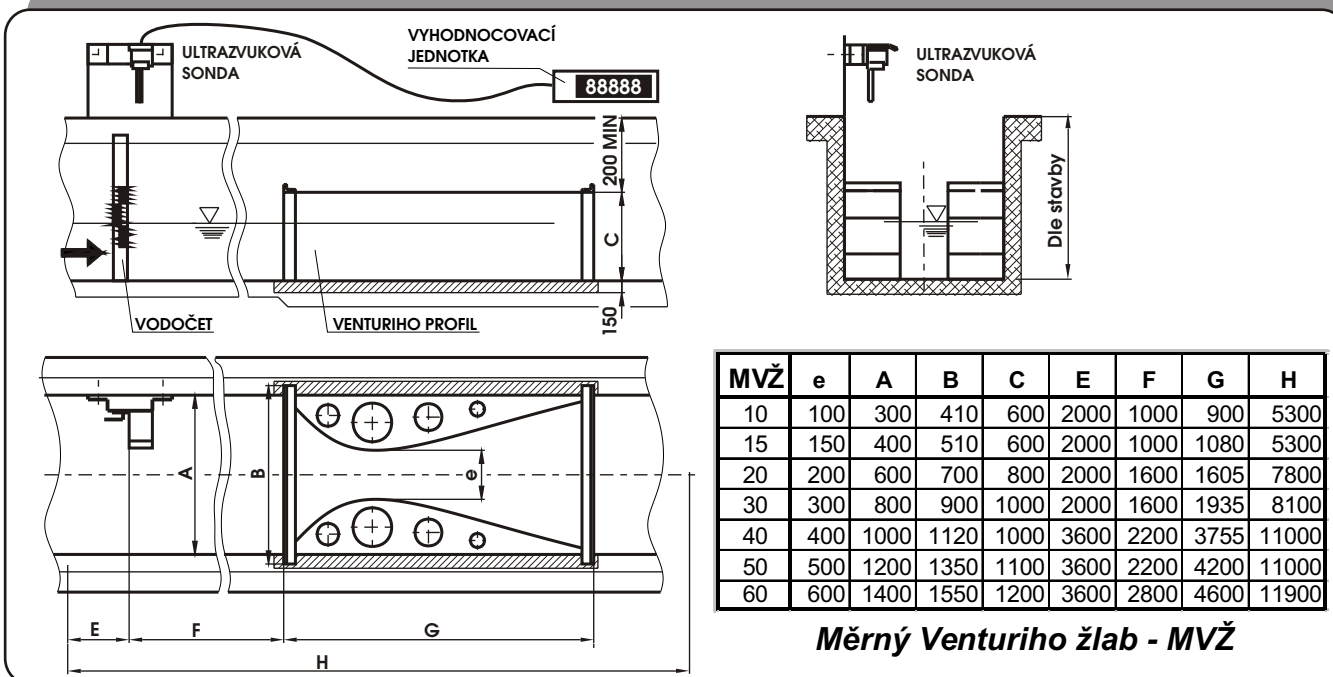


Měrný Venturiho žlab - MVŽ

Upozornění výrobce: každá měřicí souprava musí být kalibrována ve smyslu § 10, zákona 505/1990 Sb. .

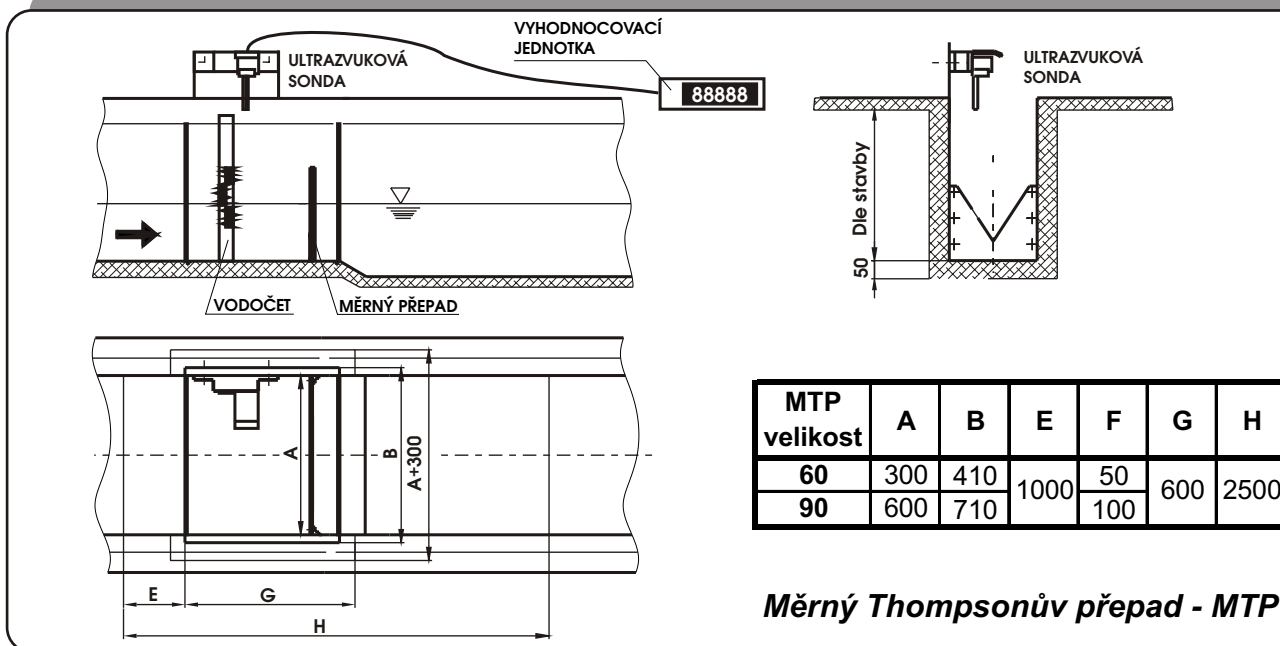
Měrný Venturiho žlab

MVŽ je profil tvaru dýzy s obdélníkovým průtočným průřezem. Je vyroben z tvarovaných bočnic vyztužených žebry, vsazených do rámu s rovným dnem. Použitý materiál - nerezová ocel. Svařenec žlabu se osazuje do betonových kanálů s uklidňovací zónou. Základní rozměry a umístění kontrolního vodočtu vyplývají z nákresu a informativní tabulky.



Měrný Thompsonův přepad

MTP je kovová rámová konstrukce s vloženou přepážkou opatřenou trojúhelníkovým přepadem. Při průtoku přes tento přepad dojde ke stabilizaci hladiny, což umožní její snímání a vyhodnocení. Materiálové provedení - nerezová ocel. Základní rozměry a umístění kontrolního vodočtu vyplývají z nákresu a informativní tabulky.



Pro optimální začlenění do technologické části ČOV nabízí firma *FONTANA R, s.r.o.* konzultace a technickou pomoc jako bezplatnou službu zákazníkům. Servis do 24 (48) hodin.